
PowerLink

JC

湖南湘仪 www.xydcweb.com

加

共

名 仪 体

刻

加 仪 300%

• ?

刻

EN-GJL-200/GG 20/GRS 200 任

体

任 够 名 任 名 任

仪

够

仪 仪 仪

个

如

到

格 仪

仪

封

或

60% 司 15% 25%

取 或 仪

JC

个 仪 ?

1 任

■ 任

■ 任 1

■

■ 刻 任 与 仪

任 18 服 1 协. 刻 3 仪

2

■

■

3 应

■

3000 仪

■

3

■

6 服

■

2

4

■

任 可 或共

或共

向 体 向

到

兼

专

共 向

湖南湘仪 www.xydcweb.com

湖

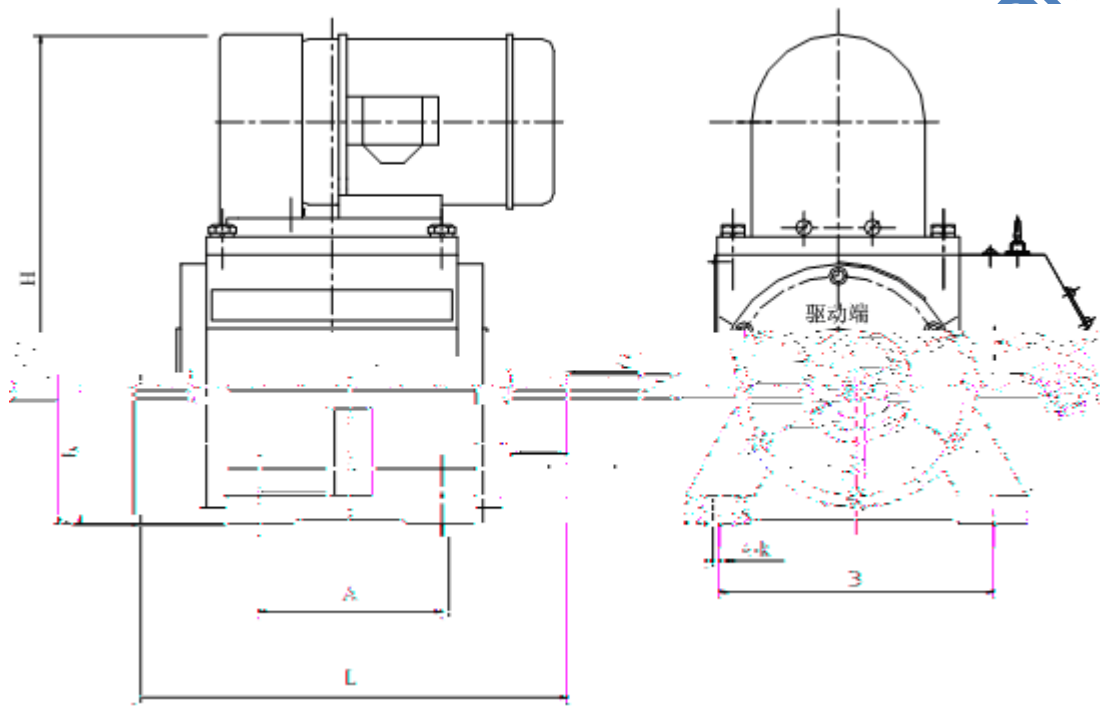
JC 1A

(N.m)? 50 100 200 共 3

? 0-6000r/min

? 0.1-0.2FS

? 1r/min



JC1A

N.m	A	B	D	G	L	H	h	l	S	K
50-100	140	180	26	8	360	293	85	55	21.5	14
200					390					

JC1A

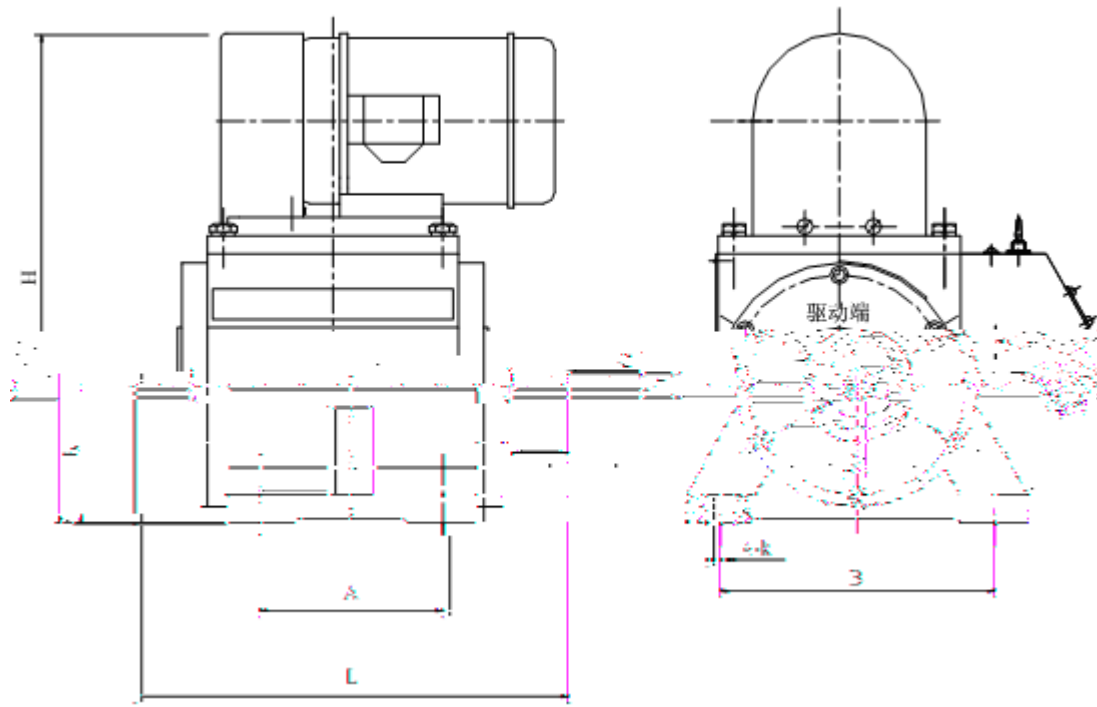
JC 2C JC G2

(N.m)? 500 1000 2000 其 3

? 0-4000r/min 0-20000 r/min JCG2.

? 0.1-0.2FS

? 1r/min



JC2C

N.m	A	B	D	G	L	H	h	l	S	K
500	170	200	46	14	420	110	85	71	40.2	18
1000-2000					490			106		

JC2C JCG2

? JCG2

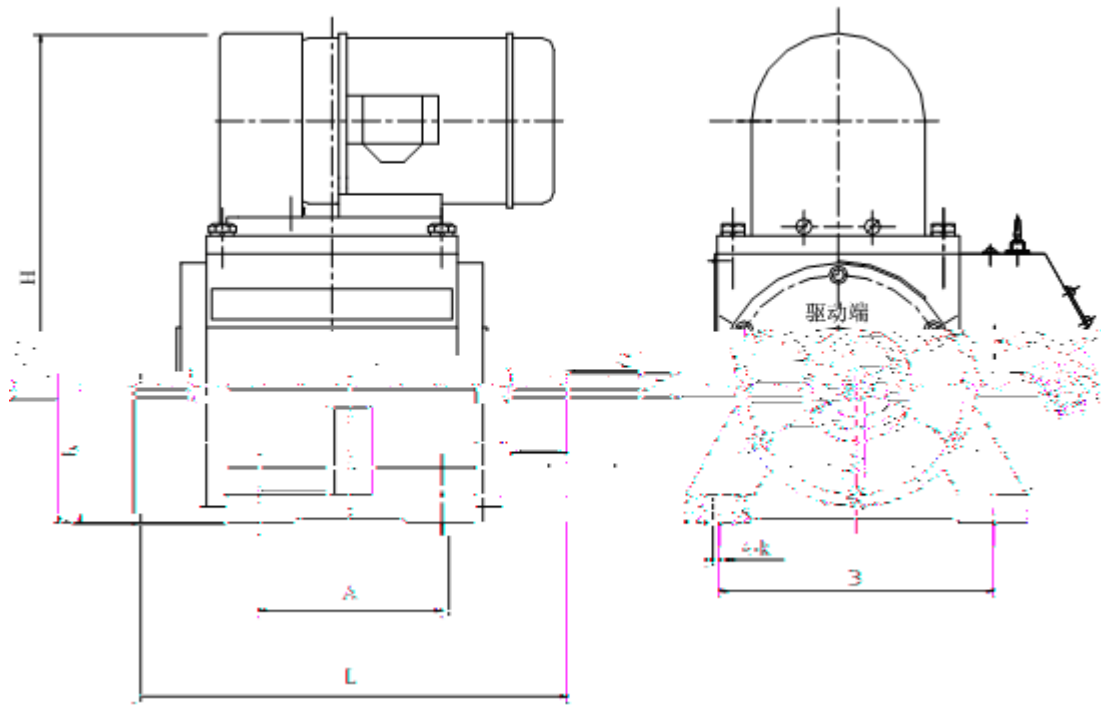
JC 3A

(N.m)? 5000 10000 20000 30000 共 4

? 0-3000r/min

? 0.1-0.2FS

? 1r/min



JC3A

N.m	A	B	D	G	L	H	h	l	S	K
5000	220	230	102		520	390	130	60		25
10000					580			90		
20000					660			130		
30000					760			180		

JC3A

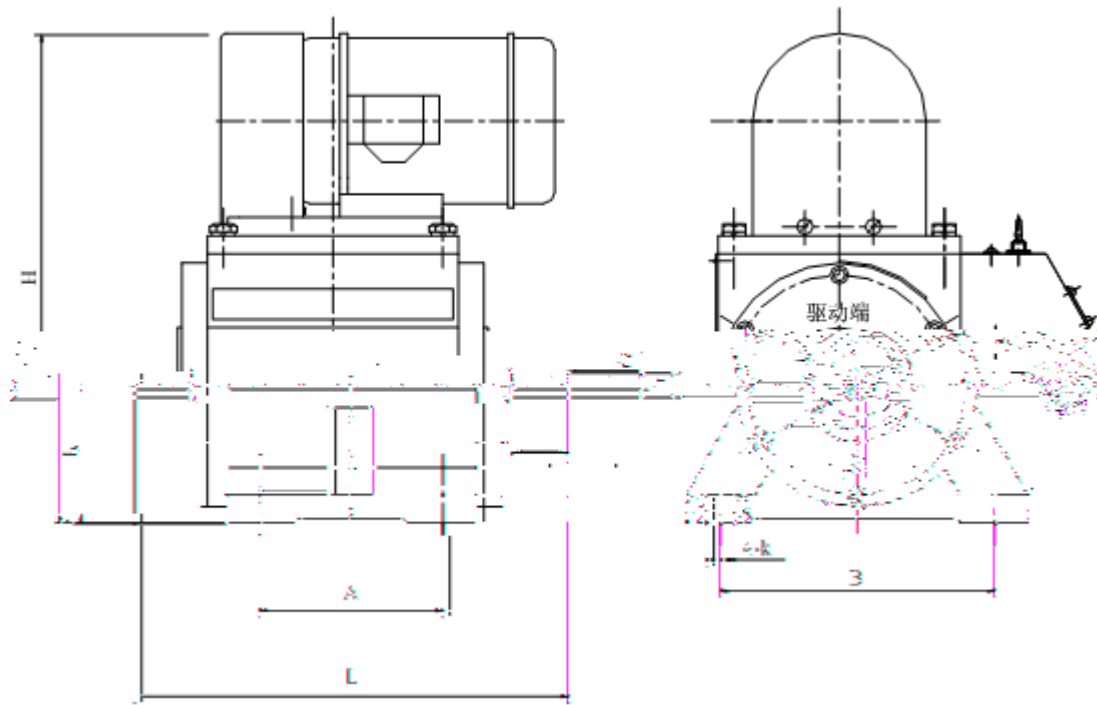
JC 4B

(N.m)? 40000 50000 60000 80000 100000 120000 其 6

? 40000-60000N.m/2000r/min 80000-120000N.m/1500r/min

? 0.1-0.2FS

? 1r/min



JC4B

N.m	A	B	D	G	L	H	h	l	S	K
40000	400	380	157		920	570	210	100		
50000					1020			150		
60000					1080			180		
80000										
100000										
120000										

JC4B

JC G4

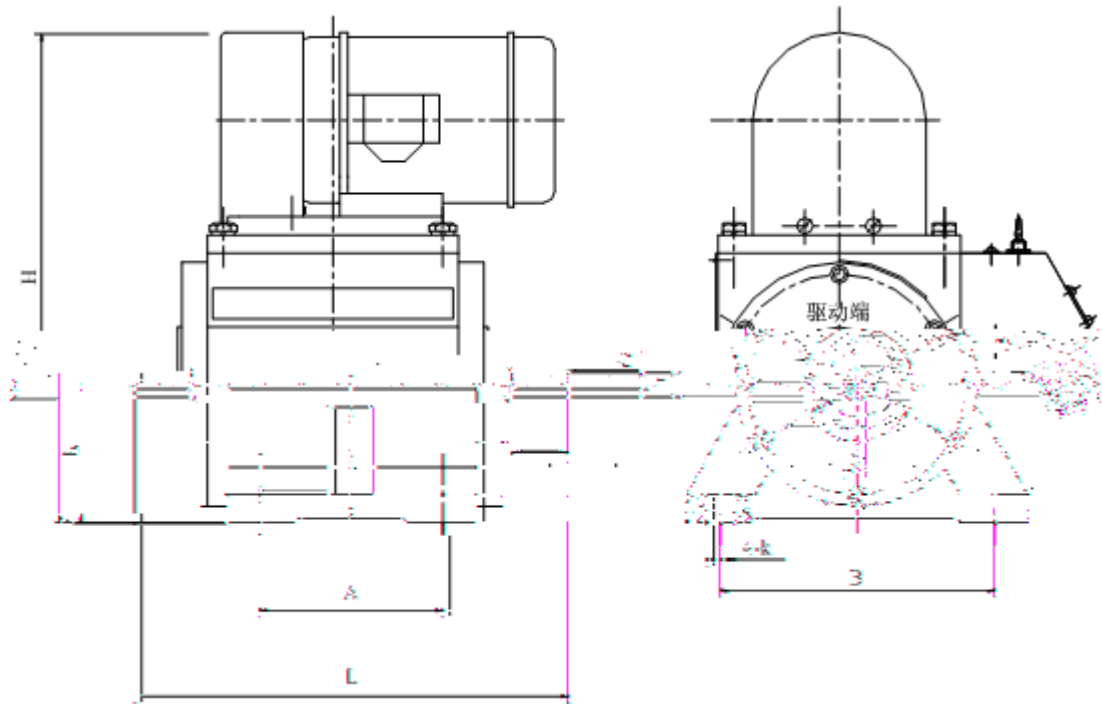
(N.m)? 5000 6000 8000 10000 12000 15000 16000 18000

20000 共 9

? 0-10000r/min

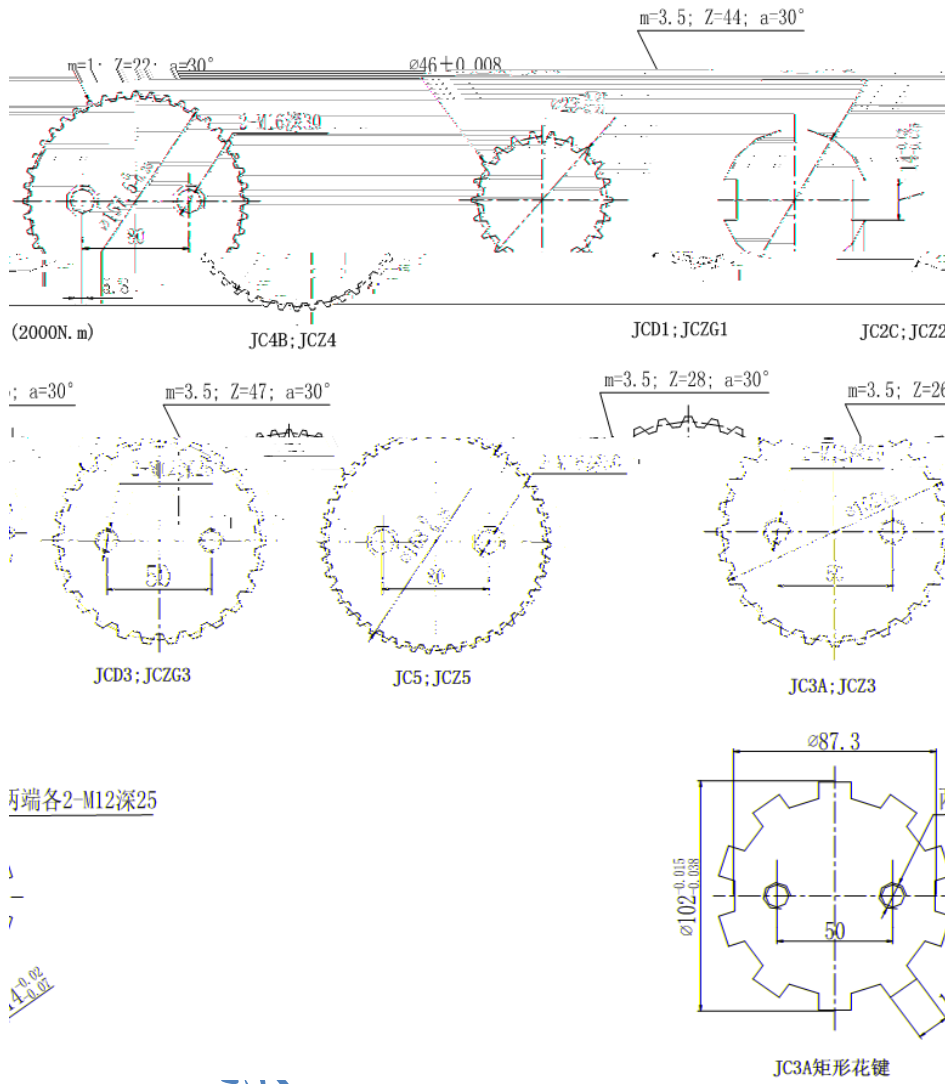
? 0.1-0.2FS

? 1r/min



JCG4

N.m	A	B	D	G	L	H	h	l	S	K
5000	220	230	94.5		653	390	130	58		
6000										
8000										
10000					693			78		
12000										
15000										
16000										
18000										
20000										



两端各2-M12深25

1
7

4.0.02
-0.01

湖南

JC